

МІНІСТЕРСТВО ОСВІТИ І НАУКИ УКРАЇНИ
УМАНСЬКИЙ НАЦІОНАЛЬНИЙ УНІВЕРСИТЕТ САДІВНИЦТВА

ОСВІТНЬО-ПРОФЕСІЙНА ПРОГРАМА
«МЕНЕДЖМЕНТ»

першого (бакалаврського) рівня вищої освіти
за спеціальністю 073 «Менеджмент»
галузі знань 07 «Управління та адміністрування»
Кваліфікація: бакалавр менеджменту

ЗАТВЕРДЖЕНО ВЧЕНОЮ РАДОЮ

Голова вченої ради

Олена НЕПОЧАТЕНКО

(протокол № 6 від 11.04.2024 р.)

Освітня програма вводиться в дію з 1 вересня
2024 р.

Ректор УНУС

Олена НЕПОЧАТЕНКО

(наказ № 01-16/08 від 11.04. 2024 р.)

Умань - 2024 р.

ПЕРЕДМОВА (ПРЕАМБУЛА)

Освітньо-професійна програма першого (бакалаврського) рівня вищої освіти є нормативним документом Уманського національного університету садівництва, що регламентує нормативні, кваліфікаційні, навчальні, методичні, організаційні вимоги та компетентності підготовки бакалаврів галузі знань 07 «Управління та адміністрування» спеціальності 073 «Менеджмент».

Освітньо-професійна програма передбачає системний компетентнісний підхід до підготовки фахівців галузі знань 07 «Управління та адміністрування» спеціальності 073 «Менеджмент».

Освітньо-професійна програма спеціальності 073 «Менеджмент» розроблена робочою (проектною) групою у складі:

№ п/п	ПІБ	Посада	Науковий ступінь, вчене звання
НПП			
1.	Вернюк Наталія Олександрівна (гарант)	декан факультету менеджменту	кандидат економічних наук, доцент
2.	Жмуденко Вікторія Олександрівна	доцент кафедри менеджменту	кандидат економічних наук, доцент
3.	Гоменюк Марина Олександрівна	доцент кафедри менеджменту	кандидат економічних наук, доцент
4.	Клименко Лідія Василівна	доцент кафедри менеджменту	кандидат економічних наук, доцент
Залучені стейкхолдери			
№ п/п	ПІБ	До якої групи стейкхолдерів належить (здобувач вищої освіти, випускник, роботодавець)	Науковий ступінь, вчене звання (за наявності)
1.	Григорян Анжела Норайрівна	здобувач вищої освіти	-
2.	Ткаченко Анатолій Миколайович	роботодавець, директор ПАТ «Лебединський насінневий завод»	-

Програма погоджена: на засіданні кафедри менеджменту (протокол № 8 від 08 . 04 .2024 р.); вченою радою факультету менеджменту (протокол № 5 від 09 . 04 .2024 р.), схвалена Науково-методичною радою (протокол № 6 від 10 . 04 .2024 р.)

Рецензії-відгуки зовнішніх стейкхолдерів:

1. Директора ТОВ «Маяк-Агро» Богача М.П.
2. Директора СТОВ «Зоря» Попелюха С.Ю.

1. Профіль освітньо-професійної програми зі спеціальності 073 «Менеджмент»

1 – Загальна інформація	
Повна назва вищого навчального закладу та структурного підрозділу	Уманський національний університет садівництва Факультет менеджменту Кафедра менеджменту
Ступінь освіти та назва кваліфікації мовою оригіналу	Бакалавр Бакалавр менеджменту
Офіційна назва освітньої програми	Менеджмент
Тип диплому та обсяг освітньої програми	Диплом бакалавра, одиничний, 240 кредитів ЄКТС
Наявність акредитації	Рішення НА від 18.05.2021, протокол № 8 – строк дії до 01.07.2026 Видано сертифікат від 21.05.2021 № 1628
Цикл/рівень	QF-EHEA – перший цикл, EQF-LLL – 6 рівень, НРК України – 6 рівень
Передумови	- Повна загальна середня освіта; - На базі ступеня «молодший бакалавр» (освітньо-кваліфікаційного рівня «молодший спеціаліст»); - На основі ступеня «фаховий молодший бакалавр»
Мова(и) викладання	Українська
Термін дії освітньої програми	3 роки 10 місяців
Інтернет-адреса постійного розміщення опису освітньої програми	http://ects.udau.edu.ua/
2 – Мета та цілі освітньої програми	
<p>Метою ОПП є забезпечення якісної, доступної сучасної освіти в галузі менеджменту, зокрема аграрного, завдяки знанням та досвіду науково-педагогічних працівників, розвитку наукових і освітніх технологій.</p> <p>Цілі ОПП полягають у підготовці компетентних, креативних та конкурентоспроможних висококваліфікованих фахівців у сфері менеджменту, які володіють лідерськими навичками і сучасним способом мислення та здатні реалізовувати отримані знання у практиці управління організаціями та їх підрозділами, з акцентом на управлінні підприємствами аграрного бізнесу, шляхом розв'язання складних спеціалізованих задач та практичних проблем управління, з урахуванням їх інноваційності та відповідності комерційному попиту ринку.</p>	

3 – Характеристика освітньої програми	
Предметна область (галузь знань, спеціальність, спеціалізація)	<p>07 «Управління та адміністрування», 073 «Менеджмент».</p> <p>Програма підготовки складається з: теоретичної компоненти – 211,5 кредитів ЄКТС (88,1%), у тому числі: обов'язкових дисциплін – 151,5 кредитів ЄКТС (63,1%); із них дисципліни соціально-гуманітарної підготовки – 30,5 кредитів ЄКТС (12,7%), дисципліни фундаментальної, природничо-наукової та загальноекономічної підготовки – 24,0 кредити ЄКТС (10,0%), дисципліни професійної та практичної підготовки – 97,0 кредитів ЄКТС (40,4%); дисциплін вільного вибору студента – 60,0 кредитів ЄКТС (25,0%); практичної компоненти – 28,5 кредитів ЄКТС (11,9%), у тому числі: навчальна і виробнича практики – 21 кредит ЄКТС (8,8%); підсумкової атестації – 7,5 кредитів ЄКТС (3,1%).</p>
Орієнтація освітньої програми	<p>Програма освітньо-професійна.</p> <p>В її основі – фундаментальна загальноекономічна й управлінська освіта, що передбачає комплексний системний підхід до адміністрування підприємницької діяльності на основі теоретичних та методичних положень, організаційних та практичних інструментів управління всіма сферами функціонування економічних суб'єктів різних масштабів, різноманітних організаційно-правових форм та видів діяльності.</p>
Основний фокус освітньої програми та спеціалізації	<p>Загальна освіта у сфері управління.</p> <p>Підготовка висококваліфікованих фахівців із менеджменту.</p> <p>Акцент зосереджено на здатності здійснювати й координувати адміністративну, новаторську, інформаційно-аналітичну діяльність.</p> <p>Формування комплексу знань, умінь та професійної компетентності в сфері управління й адміністрування сучасних підприємств, прибуткових і неприбуткових установ і організацій.</p> <p>Об'єкт вивчення: управління організаціями та їх підрозділами за невизначеності умов і вимог.</p> <p>Цілі навчання: підготовка фахівців, здатних ідентифікувати і вирішувати практичні проблеми та складні спеціалізовані задачі, що характеризуються комплексністю та невизначеністю умов, у сфері управління організаціями та їх підрозділами на засадах оволодіння системою компетентностей.</p> <p>Теоретичний зміст предметної області: парадигми, закони, закономірності, принципи, історичні передумови розвитку менеджменту; концепції системного, ситуаційного, адаптивного, антисипативного, антикризового, інноваційного, проектного менеджменту тощо; функції, методи, технології та управлінські рішення у менеджменті.</p> <p>Методи, методики та технології: загальнонаукові та специфічні методи дослідження (розрахунково-аналітичні, економіко-статистичні, економіко-математичні, експертного оцінювання, фактологічні, соціологічні, документальні, балансові тощо); методи реалізації функцій менеджменту (методи маркетингових досліджень; методи економічної діагностики; методи прогнозування і планування; методи проектування організаційних структур управління; методи</p>

	<p>мотивування; методи контролювання; методи оцінювання соціальної, організаційної та економічної ефективності в менеджменті тощо). методи менеджменту (адміністративні, економічні, соціально-психологічні, технологічні); технології обґрунтування управлінських рішень (економічний аналіз, імітаційне моделювання, дерево рішень тощо).</p> <p>Інструментарій та обладнання: сучасне інформаційно-комунікаційне обладнання, інформаційні системи та програмні продукти, що застосовуються в менеджменті.</p>
Особливості програми	<p>Особливостями ОПП є поглиблене вивчення системи управління підприємствами аграрної сфери, зокрема садівничими, та врахування сучасних тенденцій інтеграції економіки України до міжнародного економічного простору.</p> <p>Окремі освітні компоненти викладаються англійською мовою.</p> <p>Освітньо-професійною програмою передбачено проходження навчальної, виробничої та переддипломної практики у підприємствах агропромислового спрямування та моделювання виробничих ситуацій з метою оптимізації системи менеджменту.</p>
4 – Придатність випускників до працевлаштування та подальшого навчання	
Придатність до працевлаштування	<p>Бакалавр із менеджменту підготовлений для роботи у підприємствах, установах та організаціях усіх галузей економіки, різних форм власності, виробничої і невиробничої сфери та державного управління.</p> <p>Бакалавр із менеджменту (згідно Класифікатора професій України ДК 003:2010) може займати посади, що відповідають розділу 3. «Фахівці»:</p> <p>343. Технічні фахівці в галузі управління.</p> <p>344. Державні інспектори.</p> <p>Серед них – посади у сферах операційного менеджменту, продажу та маркетингу, управління бізнес-процесами і персоналом, а саме: менеджера з адміністративної роботи, менеджера зі зв'язків з громадськістю, фахівця з ефективності підприємництва, фахівця з стратегічного управління, фахівця-аналітика з дослідження товарного ринку, менеджера із зовнішньоекономічної діяльності, фахівця з економічних питань, менеджера з персоналу, менеджера з логістики, менеджера з постачання, менеджера зі збуту, менеджера з маркетингу, менеджера з реклами.</p>
Подальше навчання	<p>Можливість навчатися за програмами другого рівня вищої освіти в галузях, що узгоджується з отриманим дипломом бакалавра, або суміжною: магістерські освітньо-професійні програми вищої освіти. Набуття часткових кваліфікацій за іншими спеціальностями в системі вищої освіти.</p>
5 – Викладання та оцінювання	
Викладання та навчання	<p>Використовуються студентоцентрований, проблемно-орієнтований, професійно-орієнтований, комунікативний, міждисциплінарний підходи до навчання.</p> <p>Викладання проводиться у вигляді лекцій, практичних занять, лабораторних занять, семінарів, інтерактивних занять, індивідуальних занять, консультацій з викладачами, самонавчання через електронне Модульне середовище навчального процесу УНУС, навчальної, виробничої і переддипломної практики,</p>

	підготовки кваліфікаційної роботи.
Оцінювання	Поточне усне та письмове опитування, модульний контроль, тестовий контроль, презентація наукових проектно-дослідних робіт, есе, захист розрахункових і курсових робіт, захист звітів із практики. Підсумковий контроль – екзамени, заліки (за сумою балів, накопичених протягом вивчення дисципліни). Підсумкова атестація – захист кваліфікаційної роботи.
6 – Програмні компетентності	
Інтегральна компетентність	Здатність розв'язувати складні спеціалізовані задачі та практичні проблеми, які характеризуються комплексністю і невизначеністю умов, у сфері менеджменту або у процесі навчання, що передбачає застосування теорій та методів управління.
Загальні компетентності (ЗК)	<p>ЗК 1. Здатність реалізувати свої права і обов'язки як члена суспільства, усвідомлювати цінності громадянського (демократичного) суспільства та необхідність його сталого розвитку, верховенства права, прав і свобод людини і громадянина в Україні.</p> <p>ЗК 2. Здатність зберігати та примножувати моральні, культурні, наукові цінності та примножувати досягнення суспільства на основі розуміння історії та закономірностей розвитку предметної області, її місця у загальній системі знань про природу і суспільство та у розвитку суспільства, техніки і технологій, використовувати різні види та форми рухової активності для активного відпочинку та ведення здорового способу життя.</p> <p>ЗК 3. Здатність до абстрактного мислення, аналізу, синтезу.</p> <p>ЗК 4. Здатність застосовувати знання у практичних ситуаціях.</p> <p>ЗК 5. Знання та розуміння предметної області та розуміння професійної діяльності.</p> <p>ЗК 6. Здатність спілкуватися державною мовою як усно, так і письмово.</p> <p>ЗК 7. Здатність спілкуватися іноземною мовою.</p> <p>ЗК 8. Навички використання інформаційних і комунікаційних технологій.</p> <p>ЗК 9. Здатність вчитися і оволодівати сучасними знаннями.</p> <p>ЗК 10. Здатність до проведення досліджень на відповідному рівні.</p> <p>ЗК 11. Здатність до адаптації та дії в новій ситуації.</p> <p>ЗК 12. Здатність генерувати нові ідеї (креативність).</p> <p>ЗК 13. Цінування та повага різноманітності та мультикультурності.</p> <p>ЗК 14. Здатність працювати у міжнародному контексті.</p> <p>ЗК 15. Здатність діяти на основі етичних міркувань (мотивів).</p> <p>ЗК 16. Здатність до безперервного і самостійного навчання та саморозвитку для застосування концептуальних і базових знань в галузі менеджменту.</p>
Спеціальні (фахові) компетентності спеціальності (СК)	<p>СК 1. Здатність визначати та описувати характеристики організації.</p> <p>СК 2. Здатність аналізувати результати діяльності організації, зіставляти їх з факторами впливу зовнішнього та внутрішнього середовища.</p> <p>СК 3. Здатність визначати перспективи розвитку організації.</p> <p>СК 4. Вміння визначати функціональні області організації та зв'язки між ними.</p> <p>СК 5. Здатність управляти організацією та її підрозділами через реалізацію функцій менеджменту.</p>

	<p>СК 6. Здатність діяти соціально відповідально і свідомо.</p> <p>СК 7. Здатність обирати та використовувати сучасний інструментарій менеджменту.</p> <p>СК 8. Здатність планувати діяльність організації та управляти часом.</p> <p>СК 9. Здатність працювати в команді та налагоджувати міжособистісну взаємодію при вирішенні професійних завдань.</p> <p>СК 10. Здатність оцінювати виконувані роботи, забезпечувати їх якість та мотивувати персонал організації.</p> <p>СК 11. Здатність створювати та організовувати ефективні комунікації в процесі управління.</p> <p>СК 12. Здатність аналізувати й структурувати проблеми організації, формувати обґрунтовані рішення.</p> <p>СК 13. Розуміти принципи і норми права та використовувати їх у професійній діяльності.</p> <p>СК 14. Розуміти принципи психології та використовувати їх у професійній діяльності.</p> <p>СК 15. Здатність формувати та демонструвати лідерські якості та поведінкові навички.</p> <p>СК 16. Здатність розробляти практичні рекомендації для формування ефективної сучасної системи аграрного менеджменту.</p> <p>СК 17. Здатність формувати стратегії розвитку підприємства на основі систематизації й аналізу первинної внутрішньої та зовнішньої інформації в умовах активізації міжнародних інтеграційних процесів.</p>
--	--

7 – Програмні результати навчання

- ПРН 1. Знати свої права і обов'язки як члена суспільства, усвідомлювати цінності громадянського суспільства, верховенства права, прав і свобод людини і громадянина в Україні.
- ПРН 2. Зберігати моральні, культурні, наукові цінності та примножувати досягнення суспільства, використовувати різні види та форми рухової активності для ведення здорового способу життя.
- ПРН 3. Демонструвати знання теорій, методів і функцій менеджменту, сучасних концепцій лідерства.
- ПРН 4. Демонструвати навички виявлення проблем та обґрунтування управлінських рішень.
- ПРН 5. Описувати зміст функціональних сфер діяльності організації.
- ПРН 6. Виявляти навички пошуку, збирання та аналізу інформації, розрахунку показників для обґрунтування управлінських рішень.
- ПРН 7. Виявляти навички організаційного проектування.
- ПРН 8. Застосовувати методи менеджменту для забезпечення ефективності діяльності організації.
- ПРН 9. Демонструвати навички взаємодії, лідерства, командної роботи.
- ПРН 10. Мати навички обґрунтування дієвих інструментів мотивування персоналу організації.
- ПРН 11. Демонструвати навички аналізу ситуації та здійснення комунікації у різних сферах діяльності організації.
- ПРН 12. Оцінювати правові, соціальні та економічні наслідки функціонування організації.
- ПРН 13. Спілкуватись в усній та письмовій формі державною та іноземною мовами.
- ПРН 14. Ідентифікувати причини стресу, адаптувати себе та членів команди до стресової ситуації, знаходити засоби до її нейтралізації.
- ПРН 15. Демонструвати здатність діяти соціально відповідально та громадсько свідомо на основі етичних міркувань (мотивів), повагу до різноманітності та міжкультурності.

ПРН 16. Демонструвати навички самостійної роботи, гнучкого мислення, відкритості до нових знань, бути критичним і самокритичним.

ПРН 17. Виконувати дослідження індивідуально та/або в групі під керівництвом лідера.

ПРН 18. Застосовувати методи стратегічного та поточного планування розвитку організацій, визначати пріоритети щодо функціонування аграрних підприємств, зокрема садівничих, на внутрішньому і зовнішньому ринках.

ПРН 19. Демонструвати навички обґрунтування управлінських рішень у зовнішньоекономічній діяльності суб'єктів господарювання аграрної сфери на основі комплексного економічного та фінансового аналізу.

ПРН 20. Демонструвати навички застосування концептуальних і базових знань в галузі менеджменту для обґрунтування управлінських рішень щодо формування, оптимізації та реорганізації діяльності підприємств аграрного сектору, їх структурних підрозділів та бізнес-процесів.

8 – Ресурсне забезпечення реалізації програми

Кадрове забезпечення	Процес навчання забезпечують провідні фахівці кафедр університету.
Матеріально-технічне забезпечення	<ul style="list-style-type: none"> – навчальні корпуси; – спеціалізовані кабінети; – навчально-наукові лабораторії; – комп'ютерні класи; – мультимедійне обладнання; – точки бездротового доступу до мережі Інтернет; – гуртожитки; – пункти харчування; – спортивний зал, спортивні майданчики.
Інформаційне та навчально-методичне забезпечення	<ul style="list-style-type: none"> – офіційний сайт УНУС: http://www.udau.edu.ua/ua/index.html; – точки бездротового доступу до мережі Інтернет; – необмежений доступ до мережі Інтернет; – наукова бібліотека, читальні зали; – віртуальне навчальне середовище Moodle; – університетський репозитарій; – корпоративна пошта; – навчальні і робочі плани; – графіки навчального процесу; – методичне забезпечення дисциплін; – робочі програми навчальних дисциплін; – методичні матеріали для практичних (семінарських), лабораторних занять, самостійної та індивідуальної роботи студентів з дисциплін; – програми практик; – методичні вказівки щодо виконання курсових робіт, кваліфікаційної роботи; – критерії оцінювання рівня підготовки; – пакети ректорських контрольних робіт.

9 – Академічна мобільність

Національна кредитна мобільність	Регламентується Положенням про академічну мобільність студентів УНУС та Положенням про порядок визнання результатів навчання в інших ЗВО в УНУС.
Міжнародна кредитна мобільність	<ol style="list-style-type: none">1. Державна вища професійна школа, м. Плоцьк (Польща).2. Господарська академія ім. Д.А. Ценова, м. Свіштов (Болгарія).3. Природничий університет у м. Вроцлаві (Польща).4. Академія імені Якуба з Парадижа в Гожуві Великопольському (Польща)5. Університет м. Бремен (Німеччина).6. Познанський коледж комунікацій та менеджменту, Познань (Польща).7. Університет «Проф. Д-р Асен Златаров», м. Бургас (Болгарія)
Навчання іноземних здобувачів вищої освіти	Набір іноземних студентів відбувається відповідно до правил прийому в УНУС.

2. Перелік компонент освітньо-професійної програми та їх логічна послідовність

2.1. Перелік компонент ОПП^{*,**}

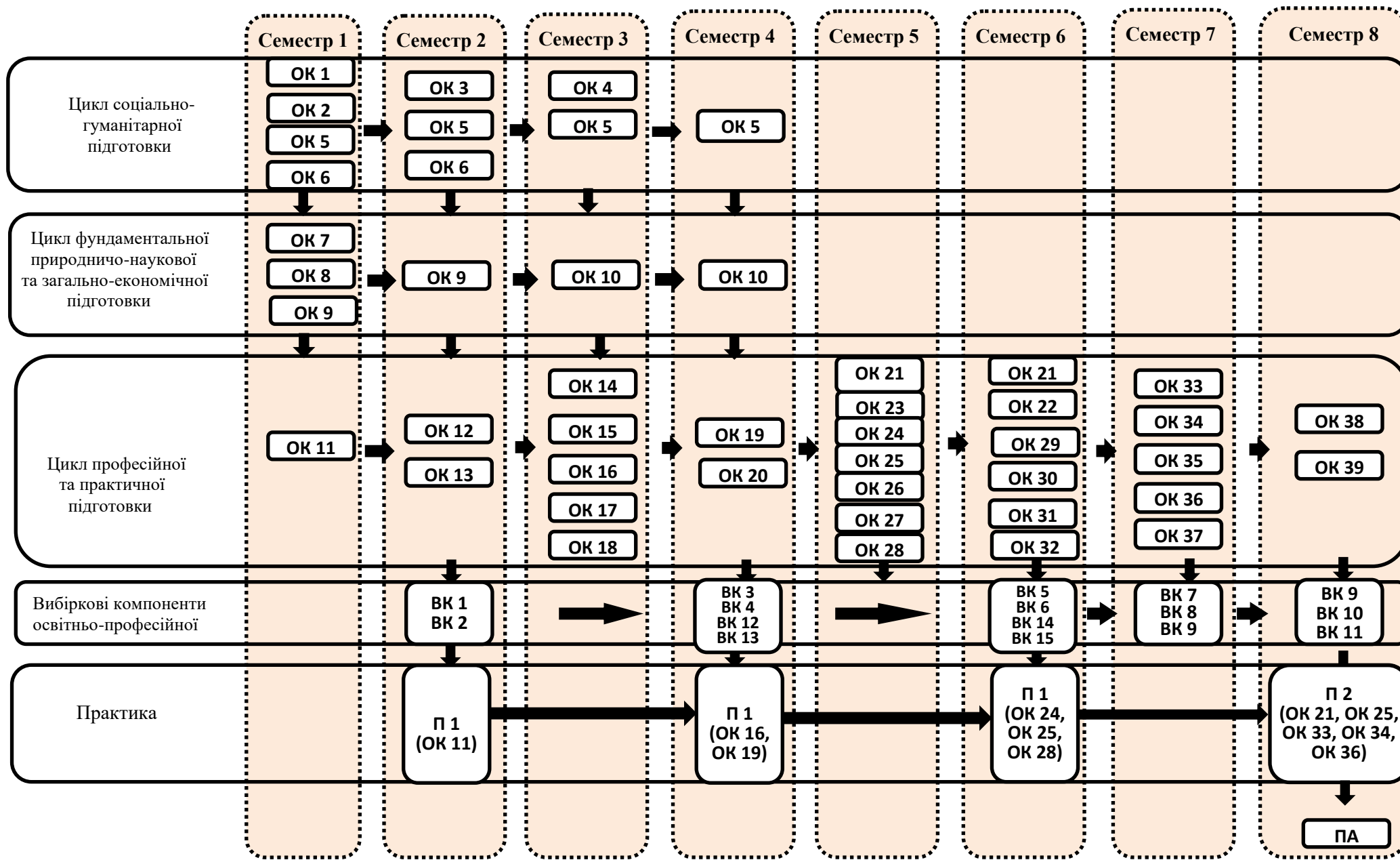
Код н/д	Компоненти освітньо-професійної програми (навчальні дисципліни, курсові проекти (роботи), практика, кваліфікаційні роботи)	Кількість кредитів	Форма підсумкового контролю
Обов'язкові компоненти освітньо-професійної програми			
1.1. Соціально-гуманітарна підготовка			
ОК 1	Українська мова (за професійним спрямуванням)	4,0	Екзамен
ОК 2	Системи технологій	4,0	Екзамен
ОК 3	Історія та культура України	4,5	Екзамен
ОК 4	Філософія та соціологія	3,5	Екзамен
ОК 5	Іноземна мова (за професійним спрямуванням)	8,0	Екзамен
ОК 6	Фізичне виховання	4,0	Залік
	Всього	28,0	
1.2. Фундаментальна, природничо-наукова та загально-економічна підготовка			
ОК 7	Основи наукових досліджень	4,0	Залік
ОК 8	Вища та прикладна математика	3,0	Екзамен
ОК 9	Інформаційні системи та технології	7,5	Екзамен
ОК 10	Основи економічної науки	10,5	Екзамен
	Всього	25,0	
2. Професійна та практична підготовка			
ОК 11	Основи менеджменту	4,0	Екзамен
ОК 12	Комунікативний менеджмент	4,5	Екзамен
ОК 13	Правознавство	4,5	Екзамен
ОК 14	Теорія організації	3,0	Екзамен
ОК 15	Міжнародні економічні відносини	3,5	Екзамен
ОК 16	Статистична діагностика організації	4,0	Екзамен
ОК 17	Фінанси, гроші та кредит	3,0	Залік
ОК 18	Психологія	3,0	Екзамен
ОК 19	Управлінська економіка	5,5	Екзамен
ОК 20	Управлінська економіка	1,0	Захист курсової роботи
ОК 21	Менеджмент	7,5	Екзамен
ОК 22	Курсова робота з дисципліни Менеджмент	1,0	Захист курсової роботи
ОК 23	Маркетинг	3,5	Екзамен
ОК 24	Зовнішньоекономічна діяльність підприємства	3,5	Екзамен
ОК 25	Логістика	3,5	Екзамен
ОК 26	Управлінський облік	3,5	Екзамен
ОК 27	Трудове право	3,0	Залік
ОК 28	Самоменеджмент	4,0	Залік
ОК 29	Операційний менеджмент	4,0	Екзамен
ОК 30	Курсова робота з дисципліни Операційний менеджмент	1,0	Захист курсової роботи
ОК 31	Фінанси підприємства	4,0	Екзамен
ОК 32	Господарське право	3,0	Залік

ОК 33	Управління персоналом в агробізнесі	3,0	Екзамен
ОК 34	Стратегічне управління	3,0	Екзамен
ОК 35	Аграрний менеджмент	3,0	Екзамен
ОК 36	Планування діяльності підприємства	3,5	Екзамен
ОК 37	Курсова робота з дисципліни Планування діяльності підприємства	1,0	Захист курсової роботи
ОК 38	Управління інноваціями	4,0	Екзамен
ОК 39	Менеджмент у садівництві	3,5	Екзамен
П 1	Навчальна практика	13,5	Залік
П 2	Виробнича практика	7,5	Захист звіту про практику
ПА	Підсумкова атестація	7,5	Захист кваліфікаційної (дипломної) роботи бакалавра
Всього		127,0	
Загальний обсяг обов'язкових компонент		180,0	
Вибіркові компоненти освітньо-професійної програми			
Загальний обсяг вибірових компонент		60,0	
ЗАГАЛЬНИЙ ОБСЯГ ОСВІТНЬО-ПРОФЕСІЙНОЇ ПРОГРАМИ		240,0	

*Здобувач вищої освіти здійснює свій вибір відповідно до Положення про вибіркові дисципліни в УНУС <https://www.udau.edu.ua/ua/file/iU00>

** Вибір здійснюється із Каталогу елективних (вибіркових) дисциплін <https://www.udau.edu.ua/ua/for-students/katalog-elektivnix-vibirkovix-disciplin/>

2.2. Структурно-логічна схема ОПП



Продовження таблиці 2.3

	OK 1	OK 2	OK 3	OK 4	OK 5	OK 6	OK 7	OK 8	OK 9	OK 10	OK 11	OK 12	OK 13	OK 14	OK 15	OK 16	OK 17	OK 18	OK 19	OK 20	OK 21	OK 22	OK 23	OK 24	OK 25	OK 26	OK 27	OK 28	OK 29	OK 30	OK 31	OK 32	OK 33	OK 34	OK 35	OK 36	OK 37	OK 38	OK 39	П 1	П 2	ПА								
CK 1											+					+	+		+	+	+		+	+	+	+		+	+	+	+				+	+	+	+	+	+										
CK 2								+	+						+	+	+		+	+	+	+		+	+	+	+			+	+	+	+			+	+	+	+	+	+	+	+	+	+	+				
CK 3										+				+		+	+	+	+	+	+	+			+	+	+		+	+		+			+	+	+	+	+	+	+	+	+	+	+	+				
CK 4		+								+	+			+				+				+				+	+	+		+	+					+			+			+								
CK 5						+				+	+		+	+				+	+			+						+	+	+	+					+			+		+	+	+							
CK 6			+	+							+		+		+				+	+		+						+	+	+					+			+			+	+	+							
CK 7									+		+		+	+				+	+	+	+	+						+	+	+	+				+		+			+	+	+	+	+	+	+	+			
CK 8						+							+					+				+						+	+						+			+	+		+	+	+							
CK 9							+	+	+			+							+				+																	+	+		+							
CK 10								+	+							+			+			+	+	+					+	+							+						+	+	+	+	+	+		
CK 11	+				+							+				+	+		+			+	+	+	+	+	+		+	+		+			+			+			+		+							
CK 12								+	+	+				+	+	+	+	+	+	+	+	+	+	+	+	+	+	+	+	+	+	+	+	+	+	+	+	+	+	+	+	+	+	+	+	+	+	+		
CK 13						+							+					+									+	+			+					+														
CK 14			+	+									+		+				+							+	+		+	+					+															
CK 15			+	+		+					+		+		+			+	+	+	+	+						+	+						+	+														
CK 16	+								+					+					+	+		+				+				+	+						+		+			+	+	+	+	+	+	+	+	
CK 17																									+							+	+				+	+	+	+		+					+	+	+	

2.4. Матриця забезпечення програмних результатів навчання (ПРН) відповідними компонентами освітньо-професійної програми

	ОК 1	ОК 2	ОК 3	ОК 4	ОК 5	ОК 6	ОК 7	ОК 8	ОК 9	ОК 10	ОК 11	ОК 12	ОК 13	ОК 14	ОК 15	ОК 16	ОК 17	ОК 18	ОК 19	ОК 20	ОК 21	ОК 22	ОК 23	ОК 24	ОК 25	ОК 26	ОК 27	ОК 28	ОК 29	ОК 30	ОК 31	ОК 32	ОК 33	ОК 34	ОК 35	ОК 36	ОК 37	ОК 38	ОК 39	П 1	П 2	ПА										
ПРН 1			+										+															+																								
ПРН 2			+	+		+	+												+																																	
ПРН 3										+	+				+				+			+																			+											
ПРН 4																+				+	+	+		+						+	+																					
ПРН 5		+														+	+			+	+				+	+	+				+	+			+	+	+	+		+												
ПРН 6								+	+							+				+	+		+								+					+	+	+			+		+	+								
ПРН 7																															+						+	+														
ПРН 8												+								+			+								+										+											
ПРН 9						+						+	+	+					+				+							+					+	+					+											
ПРН 10												+	+						+				+													+	+				+											
ПРН 11	+	+			+							+	+				+							+	+	+	+				+	+												+								
ПРН 12													+							+	+									+																						
ПРН 13	+				+																																															
ПРН 14																			+												+																					
ПРН 15			+	+									+		+							+							+							+																
ПРН 16							+			+											+		+							+	+								+	+			+	+	+							
ПРН 17							+	+	+														+																							+	+					
ПРН 18																									+									+	+	+						+				+	+					
ПРН 19															+		+								+			+					+																			
ПРН 20	+													+							+										+	+				+		+			+					+	+					

3. Форма атестації здобувачів вищої освіти

Атестація випускників освітньо-професійної програми спеціальності 073 «Менеджмент» першого (бакалаврського) рівня вищої освіти проводиться у формі публічного захисту кваліфікаційної роботи.

Кваліфікаційна робота здобувачів вищої освіти за спеціальністю 073 «Менеджмент» першого (бакалаврського) рівня вищої освіти має передбачати розв'язання складного спеціалізованого завдання, або практичної проблеми в сфері управління, що характеризується комплексністю і невизначеністю умов, із застосуванням теорій та методів економічної науки.

У кваліфікаційній роботі не може бути академічного плагіату, фальсифікації та списування.

Кваліфікаційна робота має бути оприлюднена на офіційному сайті закладу вищої освіти або його підрозділу.

4. Перелік нормативних документів, на яких базується освітньо-професійна програма

А. Офіційні документи:

1. Закон «Про вищу освіту» // База даних «Законодавство України» / ВР України. URL: <http://zakon4.rada.gov.ua/laws/show/1556-18>
2. Закон «Про освіту» // База даних «Законодавство України» / ВР України. URL: <http://zakon5.rada.gov.ua/laws/show/2145-19>.
3. Національний класифікатор України: «Класифікатор професій» ДК 003:2010 // База даних «Законодавство України» / ВР України. URL: <http://zakon.rada.gov.ua/rada/show/va327609-10>
4. Національна рамка кваліфікацій // База даних «Законодавство України» / ВР України. URL: <http://zakon4.rada.gov.ua/laws/show/1341-2011-п>
5. Постанова Кабінету Міністрів України «Про затвердження переліку галузей знань і спеціальностей, за якими здійснюється підготовка здобувачів вищої освіти» (редакція від 30.11.2017) // База даних «Законодавство України» / ВР України. URL: <http://zakon4.rada.gov.ua/laws/show/266-2015-п>.
6. Стандарт вищої освіти першого (бакалаврського) рівня галузі знань 07 «Управління та адміністрування» спеціальності 073 «Менеджмент». Затверджено та введено в дію наказом Міністерства освіти і науки України від 29.10.2018 року №1165.
7. Наказ МОН України «Про особливості запровадження переліку галузей знань і спеціальностей, за якими здійснюється підготовка здобувачів вищої освіти» від 06.11.2015 № 1151. [Електронний ресурс]. – Режим доступу: <http://zakon2.rada.gov.ua/laws/show/z1460-15>.

Б. Корисні посилання:

8. Стандарти і рекомендації щодо забезпечення якості в Європейському просторі вищої освіти (ESG) // URL: http://ihed.org.ua/images/pdf/standards-and-guidelines_for_qa_in_the_ehea_2015.pdf.
9. Data for SustainableDevelopment Goals.ISCED (МСКО) 2011 // URL: <http://www.uis.unesco.org/education/documents/isced-2011-en.pdf>.
10. Data for SustainableDevelopment Goals.ISCED-F (МСКО-Г) 2013 // URL: <http://www.uis.unesco.org/Education/Documents/isced-fields-of-education-training-2013.pdf>.
11. Методичні рекомендації щодо розроблення стандартів вищої освіти. Наказ Міністерства освіти і науки України від «01» червня 2017 № 600 (у редакції наказу Міністерства освіти і науки України від «21» грудня 2017 № 1648) // URL: <https://mon.gov.ua/storage/app/media/vishcha-osvita/rekomendatsii-1648.pdf>
12. Акт узгодження переліку спеціальностей, за якими здійснюється підготовка здобувачів вищої освіти за ступенями (освітньо-кваліфікаційними рівнями) бакалавра, спеціаліста, магістра та ліцензованого обсягу. Ліцензія: Серія АЕ №636819, дата видачі 19.06.2015 р. / Додаток до листа МОН від 23 листопада 2015 р. №1/9-561.
13. Розроблення освітніх програм: методичні рекомендації [Електронний ресурс]. – Режим доступу: http://ihed.org.ua/images/biblioteka/rozroblennya_osv_program_2014_tempus-office.pdf.